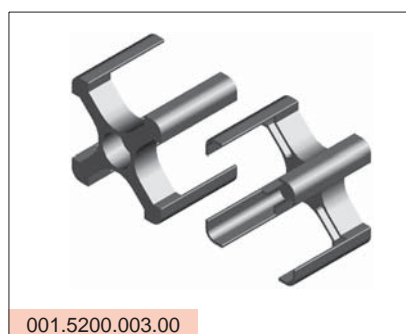
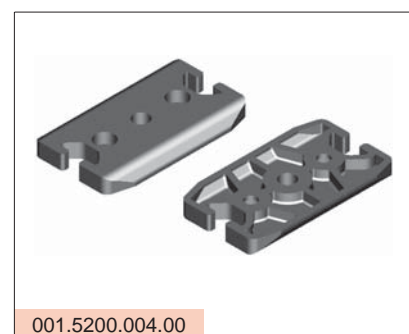


001.5200.002.00



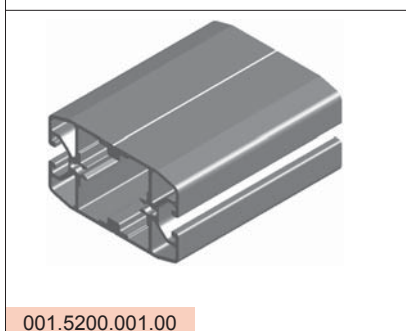
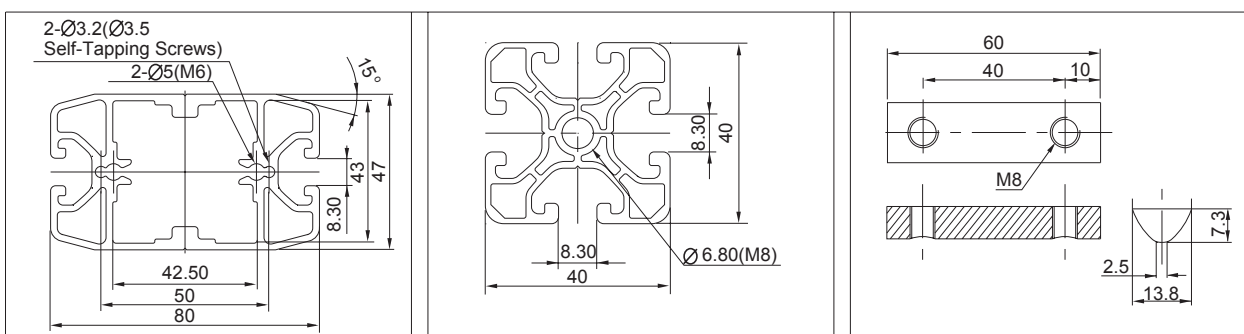
001.5200.003.00



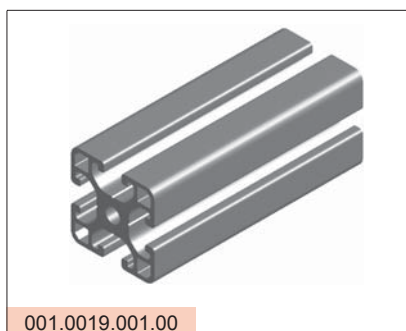
001.5200.004.00

Part No. 型号	Description 内容	Thread, M x P 螺纹	Weight 重量 / G	Material / Treatment 材料 / 表面处理
001.5200.002.00	SC8 80 x 47	-	11.35	PG-GF, Black
001.5200.003.00	SC8 40 x 40	-	6.70	
001.5200.004.01	EP8 80 x 47 x M10	M10 x 1.50	128.20	GD-Zn / P.Coating, Black
001.5200.004.02	EP8 80 x 47 x M12	M12 x 1.75	126.30	

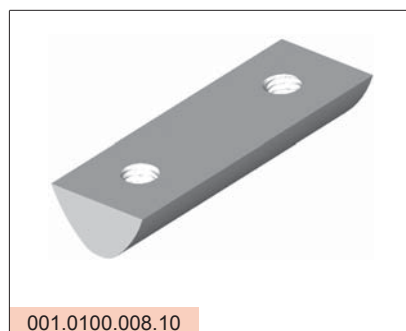
Others Telescopic



001.5200.001.00



001.0019.001.00



001.0100.008.10

Slot 槽型	Part No. 型号	Description 内容	Length 长度 / M	Weight 重量 / G	Material / Treatment 材料 / 表面处理
P8	001.5200.001.00	P8 80 × 47 XL	6.0 Max.	2.80/M	A6063-T5 / NA 12~16µm
	001.0019.001.00	P8 40 × 40 XL		1.36/M	
	001.0100.008.10	DF8M8 × 40	-	0.03	Steel / Bright Zinc-Plated

